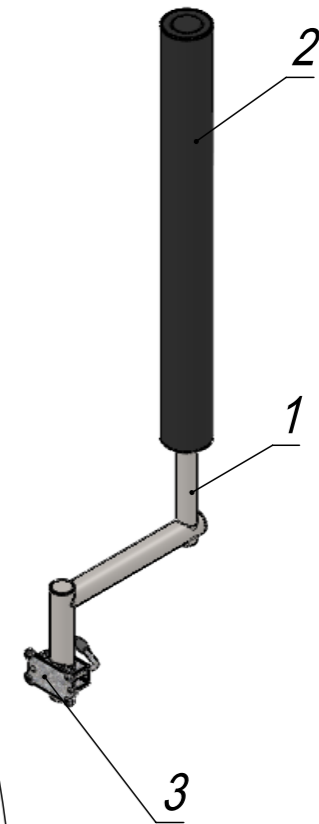
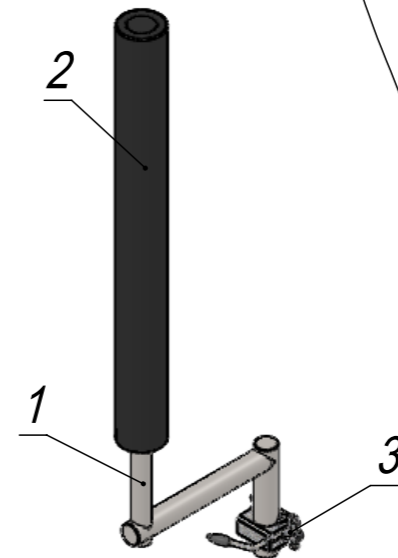
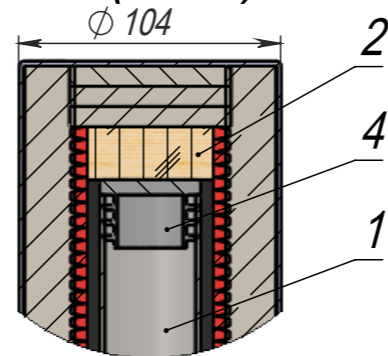


B (1:3)



Поз.	Обозначение	Наименование	Кол.	Масса ед., кг
1	БМП-2002-01.01.010	Сварка ворот	2	3.93
2	БМП-2002-01.01.030	Сборка Накладки	2	2.84
3		KNOT LBG48	2	1.06
4		Заглушка D40 Арт.40ПЧК	2	

**БМП-2002-01.01.000 СБ**

Изм	Лист	№ докум.	Подп.	Дата
Разраб.				
Пров.				
Т. контр.				
Н. контр.				
Утв.				

**Сборка Ворот**

Лит.	Масса	Масштаб
	15.69	1:20
Лист 1		Листов 1

**BOATMASTER PRO**

1. \*-Размеры для справок  
2. Для БМП-2002-01.01.000-01(из оцинкованной стали) использовать БМП-2002-01.01.010-01